

Información para la NOM o Norma Oficial Mexicana (Solo para México)

La siguiente información afecta a los dispositivos descritos en este documento de acuerdo a los requisitos de la Normativa Oficial Mexicana (NOM):

Importador:

Dell México S.A. de C.V.
Paseo de la Reforma 2620 – Flat 11°
Col. Lomas Altas
11950 México, D.F.

Número de modelo normativo: D03M

Tensión de entrada: 100–240 VAC

Frecuencia de entrada: 50–60 Hz

Corriente nominal de entrada: 8.0 A/4.0 A

Para más detalle, lea la información de seguridad que se envía con el equipo. Para obtener más información sobre las mejores prácticas de seguridad, consulte la página principal de cumplimiento de normas en dell.com/regulatory_compliance.

© 2012 Dell Inc.

Dell™, the DELL logo, and XPS™ are trademarks of Dell Inc. Windows® is either a trademark or registered trademark of Microsoft Corporation in the United States and/or other countries.

Regulatory model: D03M | Type: D03M005

Computer model: XPS 8500

© 2012 Dell Inc.

Dell™, logo DELL i XPS™ są znakami towarowymi firmy Dell Inc. Windows® jest znakiem towarowym lub zastrzeżonym znakiem towarowym firmy Microsoft Corporation w Stanach Zjednoczonych i/lub w innych krajach Corporation.

Model wg normy: D03M | Typ: D03M005

Model komputera: XPS 8500

© 2012 Dell Inc.

Dell™, логотип DELL и XPS™ являются товарными знаками Dell Inc.; Windows® является товарным знаком или охраняемым товарным знаком Microsoft Corporation в США и (или) других странах.

Модель согласно нормативной документации: D03M | Тип: D03M005

Модель компьютера: XPS 8500

© 2012 Dell Inc.

Dell™, DELL logos ve XPS™, Dell Inc. şirketinin ticari markalarıdır. Windows®, Microsoft Corporation'un Amerika Birleşik Devletleri ve/veya diğer ülkelerdeki ticari markası veya tescilli markasıdır.

Yasal model: D03M | Tür: D03M005

Bilgisayar modeli: XPS 8500

© 2012 Dell Inc.

Dell™, logo של DELL ו-XPS™ הם סימנים מסחריים של Dell Inc. Windows® הוא סימן מסחרי או סימן מסחרי רשום של Microsoft Corporation בארה"ב ו/או במדינות אחרות.

דגם תקינה: D03M | סוג: D03M005

דגם מחשב: XPS 8500

More Information

To learn about the features and advanced options available on your computer, click **Start**→ **All Programs**→ **Dell Help Documentation** or go to support.dell.com/manuals.

To contact Dell for sales, technical support, or customer service issues, go to dell.com/ContactDell. Customers in the United States can call 800-WWW-DELL (800-999-3355).

Więcej informacji

Aby poznać funkcje i zaawansowane opcje dostępne w komputerze, kliknij kolejno **Start**→ **Wszystkie programy**→ **Dokumentacja i pomoc Dell** albo przejdź do strony internetowej support.dell.com/manuals.

Jeśli chcesz skontaktować się z działem sprzedaży, pomocy technicznej lub obsługi klienta firmy Dell, przejdź do strony internetowej dell.com/ContactDell. Numer telefonu dla klientów w Stanach Zjednoczonych: 800-WWW-DELL (800-999-3355).

Дополнительная информация

Чтобы ознакомиться с функциями и дополнительными возможностями, доступными на данном компьютере, нажмите **Пуск**→ **Все программы**→ **Справочная документация Dell** или перейдите на веб-узел support.dell.com/manuals.

Чтобы обратиться в компанию Dell по вопросам сбыта, технической поддержки или обслуживания пользователей, перейдите на веб-узел dell.com/ContactDell. Если вы находитесь в США, позвоните по номеру 800-WWW-DELL (800-999-3355).

Daha Fazla Bilgi

Bilgisayarınızdaki özellikler ve gelişmiş seçenekler hakkında bilgi almak için **Başlat**→ **Tüm Programlar**→ **Dell Yardım Belgeleri** bölümüne veya support.dell.com/manuals adresine gidin.

Satış, teknik destek veya müşteri hizmetleri ile ilgili konular için Dell'e başvurmak üzere dell.com/ContactDell adresine gidin. ABD içindeki müşteriler 800-WWW-DELL (800-999-3355) numarayı arayabilir.

מידע נוסף

לקבלת מידע נוסף אודות התכונות והאפשרויות המתקדמות הזמינות במחשב, לחץ על **התחל**→ **כל התוכניות**→ **עזרה ותייעוד של Dell** או בקר באתר support.dell.com/manuals.

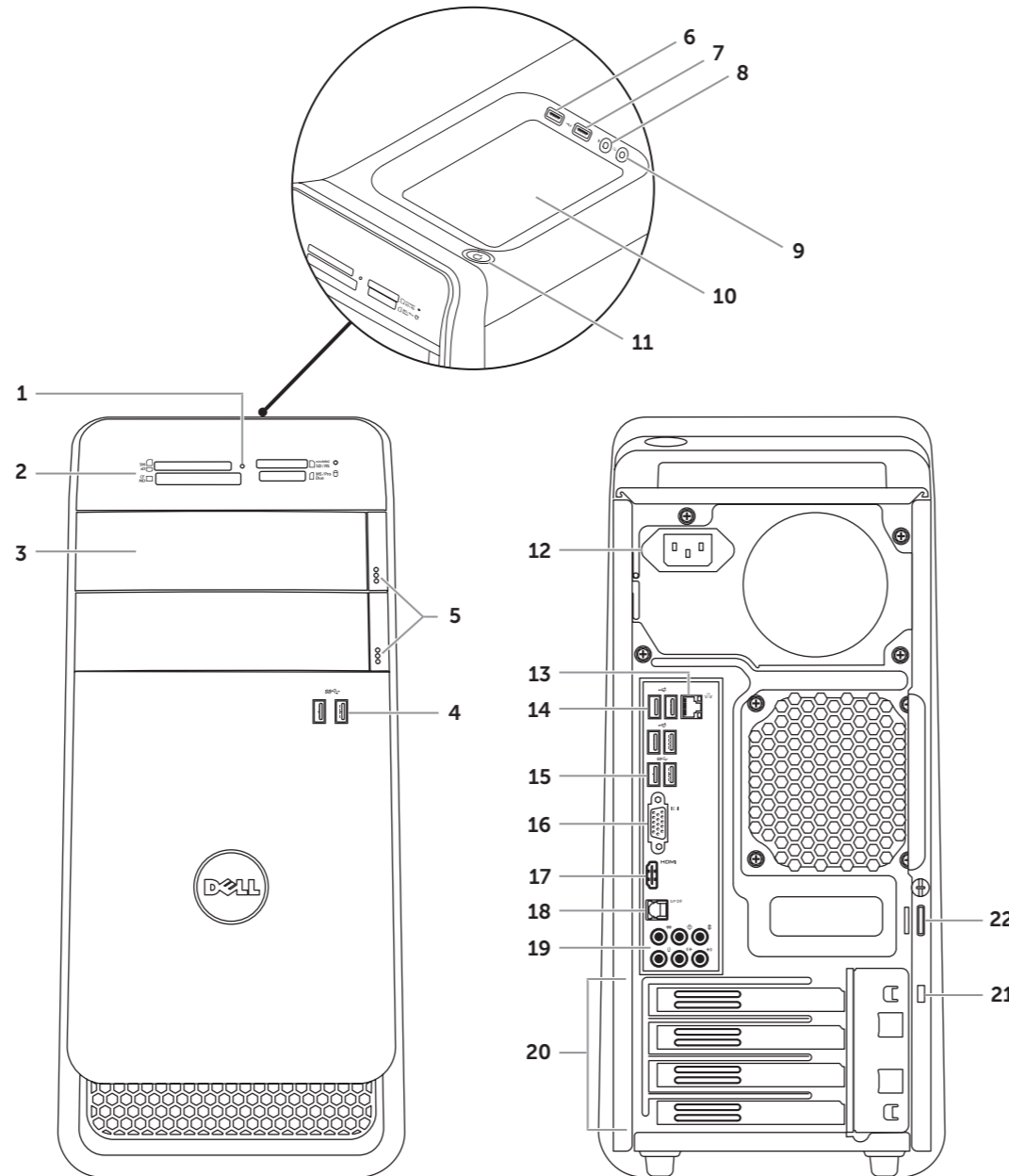
לפנייה אל Dell בנושא מכירות, תמיכה טכנית או שירות לקוחות, בקר באתר dell.com/ContactDell. לקוחות בארה"ב יש אפשרות לחייג 800-WWW-DELL (800-999-3355).



0T740YA01

Computer Features

Funkcje komputera | Особенности компьютера | Bilgisayar Özellikleri | תכונות המחשב



- | | | |
|--------------------------------------|--|------------------------------|
| 1. Media-card reader light | 9. Headphone connector | 17. HDMI connector |
| 2. Media-Card Reader | 10. Accessory tray | 18. Optical S/PDIF connector |
| 3. Optical-drive covers (2) | 11. Power button | 19. Audio connectors |
| 4. USB 3.0 connectors (2) | 12. Power connector | 20. Expansion-card slots (4) |
| 5. Optical-drive eject buttons (2) | 13. Network connector and network lights | 21. Security-cable slot |
| 6. USB 2.0 connector with PowerShare | 14. USB 2.0 connectors (4) | 22. Padlock rings |
| 7. USB 2.0 connector | 15. USB 3.0 connectors (2) | |
| 8. Microphone connector | 16. VGA connector | |

- | | | |
|--|------------------------------|------------------------------------|
| 1. Lampka czytnika kart pamięci | 8. Złącze mikrofonu | 17. Złącze HDMI |
| 2. Czytnik kart pamięci | 9. Złącze słuchawek | 18. Optyczne złącze S/PDIF |
| 3. Pokrywy napędów dysków optycznych (2) | 10. Taca na akcesoria | 19. Złącza audio |
| 4. Złącza USB 3.0 (2) | 11. Przycisk zasilania | 20. Gniazda kart rozszerzeń (4) |
| 5. Przyciski wysuwania dysków optycznych (2) | 12. Złącze zasilania | 21. Gniazdo linki zabezpieczającej |
| 6. Złącze USB 2.0 z funkcją PowerShare | 13. Złącze sieciowe z lampką | 22. Ucha kłódki |
| 7. Złącze USB 2.0 | 14. Złącza USB 2.0 (4) | |
| | 15. Złącza USB 3.0 (2) | |
| | 16. Złącze VGA | |

- | | | |
|---|---|-----------------------------------|
| 1. Индикатор устройства чтения мультимедийных карт | 6. Разъем USB 2.0 с поддержкой функции PowerShare | 14. Разъемы USB 2.0 (4) |
| 2. Устройство чтения мультимедийных карт | 7. Разъем USB 2.0 | 15. Разъемы USB 3.0 (2) |
| 3. Крышки оптических дисководов (2) | 8. Разъем для микрофона | 16. Разъем VGA |
| 4. Разъемы USB 3.0 (2) | 9. Разъем для наушников | 17. Разъем HDMI |
| 5. Кнопки открытия лотков оптических дисководов (2) | 10. Лоток для внешних устройств | 18. Оптический разъем S/PDIF |
| | 11. Кнопка питания | 19. Аудиоразъемы |
| | 12. Разъем питания | 20. Слоты для плат расширения (4) |
| | 13. Сетевой разъем и индикатор | 21. Гнездо для защитного троса |
| | | 22. Проушины для навесного замка |

- | | | |
|--|---------------------------------|-----------------------------------|
| 1. Ortam kartı okuyucu ışığı | 9. Kulaklık konektörü | 18. Optik S/PDIF konektörü |
| 2. Ortam Kartı Okuyucu | 10. Aksesuar tepsi | 19. Ses konektörleri |
| 3. Optik sürücü kapakları (2) | 11. Güç düğmesi | 20. Genişletme kartı yuvaları (4) |
| 4. USB 3.0 konektörleri (2) | 12. Güç konektörü | 21. Güvenlik kablosu yuvası |
| 5. Optik sürücü çıkartma düğmeleri (2) | 13. Ağ konektörü ve ağ ışıkları | 22. Asma kilit halkaları |
| 6. PowerShare ile birlikte USB 2.0 konektörü | 14. USB 2.0 konektörleri (4) | |
| 7. USB 2.0 konektör | 15. USB 3.0 konektörleri (2) | |
| 8. Mikrofon konektörü | 16. VGA konektörü | |
| | 17. HDMI konektörü | |

- | | | |
|------------------------------------|--------------------------|------------------------------------|
| 1. נורית קורא כרטיסי מדיה | 10. מגש אביזרים | 1. נורית קורא כרטיסי מדיה |
| 2. קורא כרטיסי מדיה | 11. לחצן הפעלה | 2. קורא כרטיסי מדיה |
| 3. כיסויי כונן אופטי (2) | 12. מחבר מתח | 3. כיסויי כונן אופטי (2) |
| 4. מחברי USB 3.0 (2) | 13. מחבר רשת ונוריות רשת | 4. מחברי USB 3.0 (2) |
| 5. לחצני הוצאה של הכונן האופטי (2) | 14. מחברי USB 2.0 (4) | 5. לחצני הוצאה של הכונן האופטי (2) |
| 6. מחבר USB 2.0 עם PowerShare | 15. מחברי USB 3.0 (2) | 6. מחבר USB 2.0 עם PowerShare |
| 7. מחבר USB 2.0 | 16. מחבר VGA | 7. מחבר USB 2.0 |
| 8. מחבר מיקרופון | 17. מחבר HDMI | 8. מחבר מיקרופון |
| 9. מחבר אוזניות | 18. מחבר S/PDIF אופטי | 9. מחבר אוזניות |

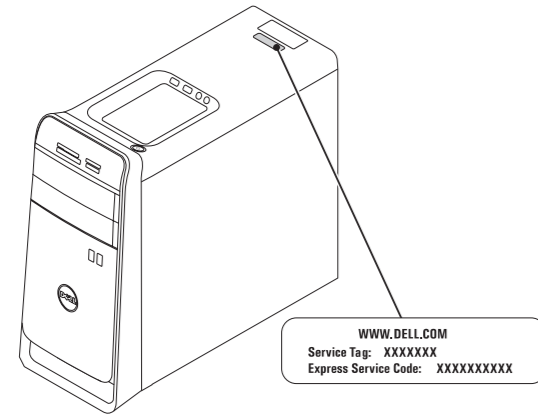


Quick Start

Szybki start | Начало работы | Hızlı Başlangıç | מדרוך הפעלה מהירה

1 Locate your service tag

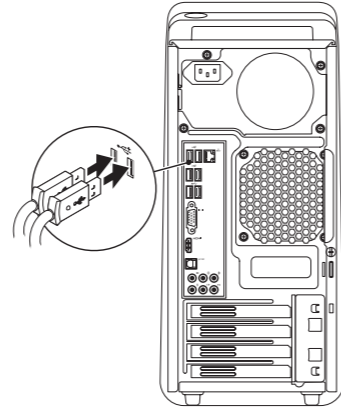
Odszukaj kod Service Tag | Найдите метку обслуживания
Servis etiketinizi bulun | אתר את תג השירות



WWW.DELL.COM
Service Tag: XXXXXXX
Express Service Code: XXXXXXXXXX

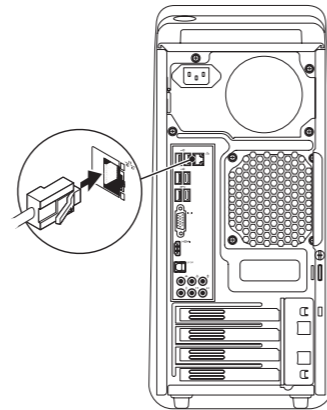
2 Connect the keyboard and mouse

Podłącz klawiaturę i mysz | Подсоедините клавиатуру и мышь
Klavyeyi ve fareyi bağlama | חבר את המקלדת ואת העכבר



3 Connect the network cable (optional)

Podłącz kabel sieciowy (opcjonalnie) | Подсоедините сетевой кабель (заказывается дополнительно)
Ağ kablosunu takın (isteğe bağlı) | חבר את כבל הרשת (אופציונלי)



4 Connect the Display

Podłącz monitor | Подключите дисплей
Ekranı Bağlama | חיבור הצג

Connection Type	Computer	Cable and Adapter	Display
Typ połączenia	Komputer	Kabel z przejściówką	Monitor
Тип подключения	Компьютер	Кабель и адаптер	Дисплей
Bağlantı Türü	Bilgisayar	Kablo ve Adaptör	Görüntüle
סוג חיבור	מחשב	כבל וספק כוח	צג

VGA ↔ VGA			
DVI ↔ DVI (optional)			
DVI ↔ VGA (optional)			
HDMI ↔ HDMI			
HDMI ↔ DVI			
DisplayPort ↔ DisplayPort (optional)			

NOTE: If you ordered your computer with an optional discrete graphics card, connect the display to the connector on your discrete graphics card.

UWAGA: Jeśli z komputerem została zamówiona opcjonalna autonomiczna karta graficzna, podłącz monitor do złącza na autonomicznej karcie graficznej.

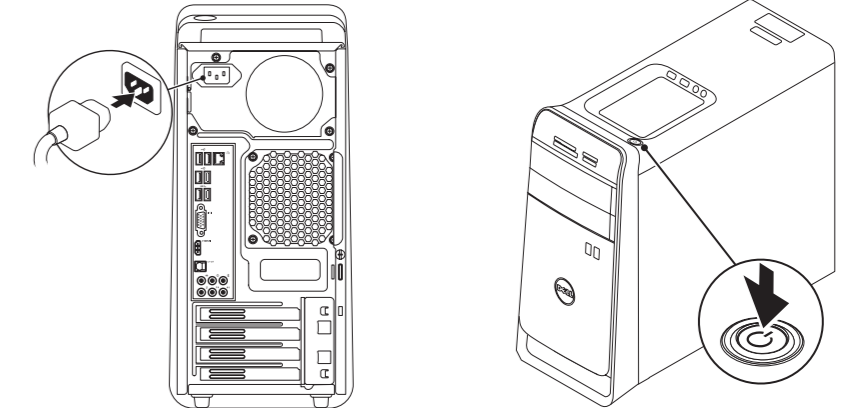
ПРИМЕЧАНИЕ: Если вы приобрели компьютер, укомплектованный дополнительным графическим адаптером на отдельной плате, подсоедините дисплей к разъему на графическом адаптере на отдельной плате.

NOT: Bilgisayarınızı isteğe bağlı ayrı bir grafik kartıyla sipariş ettiyseniz, ekranı ayrı grafik kartınızdaki konnektöre bağlayın.

הערה: אם הזמנת את המחשב עם כרטיס גרפי נפרד אופציונלי, חבר את הצג אל המחבר שבכרטיס הגרפי הנפרד.

5 Connect the power cable and press the power button

Podłącz kabel zasilania i naciśnij przycisk zasilania
Подсоедините кабель питания и нажмите кнопку питания
Güç kablosunu takıp güç düğmesine basın | חבר את כבל החשמל ולחץ על לחצן ההפעלה



6 Follow Windows setup

Skonfiguruj system Windows | Следуйте указаниям мастера установки Windows
Windows kurulumunu izleyin | Windows של התקנה של עקוב אחר תוכנית ההתקנה של



Record your Windows password here

NOTE: Do not use the @ symbol in your password

Tu zanotuj swoje hasło do systemu Windows

UWAGA: Hasło nie może zawierać znaku @

Запишите ваш пароль Windows в это поле

ПРИМЕЧАНИЕ: Не используйте в пароле символ «@»

Windows parolanızı buraya kaydedin

NOT: Parolanızda @ simgesini kullanmayın

רשום את סיסמת Windows כאן

הערה: אין להשתמש בסמל @ בסיסמה

Record your service tag here

Tu zanotuj swój kod Service Tag | Запишите вашу метку обслуживания в это поле

Servis etiketinizi buraya kaydedin | רשום את תג השירות